

Uma nota sobre modelagem matemática de carregamento de caixas dentro de contêineres com considerações de estabilidade da carga

Denise Sato Yamashita^a, Reinaldo Morabito^{b*}

^adenisesy@dep.ufscar.br, UFSCar, Brasil

^{b*}morabito@ufscar.br, UFSCar, Brasil

Resumo

Este estudo trata do problema de carregamento de caixas dentro de contêineres levando em consideração a estabilidade do carregamento. Uma formulação matemática generalizando o conceito de estabilidade descrito em Junqueira, Morabito e Yamashita (2010) é apresentada e testes computacionais são realizados utilizando-se um aplicativo de otimização. Esta formulação explora a estabilidade da carga por meio do suporte de alguns pontos da base e das laterais das caixas (por exemplo, pontos dos cantos e bordas das caixas). Convém notar que (na sua versão atual) a abordagem proposta está limitada a resolver problemas de tamanho moderado, motivando pesquisas futuras que explorem métodos heurísticos, métodos de relaxação e decomposição, entre outros, para tratar problemas maiores.

Palavras-chave

Problemas de corte e empacotamento. Carregamento de contêineres. Estabilidade da carga. Otimização combinatória. Modelagem matemática.

1. Introdução

No problema de carregamento de contêineres, deseja-se carregar itens (por exemplo, caixas retangulares) de vários tamanhos dentro de objetos maiores (contêineres retangulares), de maneira a otimizar uma função objetivo como, por exemplo, maximizar o aproveitamento do volume disponível nos contêineres. Além das restrições geométricas envolvidas (o carregamento deve caber dentro dos contêineres e duas caixas não podem ocupar o mesmo espaço), o carregamento de contêineres pode envolver várias restrições adicionais importantes em situações reais. Algumas dessas restrições não têm recebido muita atenção na literatura de Pesquisa Operacional, Engenharia de Produção e de Transportes. Exemplos são restrições de estabilidade da carga, orientação das caixas, empilhamento máximo de caixas, caixas que devem ficar agrupadas dentro do contêiner por terem características semelhantes, limite de peso do contêiner, distribuição de peso dentro do contêiner, entre outros. Veja, por exemplo, Bischoff e Marriot

(1990), Bischoff e Ratcliff (1995), Bortfeldt e Gehring (2001), Gehring, Menschner e Meyer (1990), Junqueira, Morabito e Yamashita (2010, 2012a, b), Moura e Oliveira (2005), Miyazawa e Wakabayashi (2009) e Yeung e Tang (2005). Algumas teses relativamente recentes neste tema podem ser encontradas em Araújo (2006), Campos (2008), Junqueira (2009) e Queiroz (2010).

Neste trabalho estuda-se o problema de carregar um conjunto de caixas dentro de um único contêiner considerando a estabilidade da carga. A carga é considerada verticalmente estável quando sua base encontra-se total ou parcialmente apoiada pelo chão do contêiner ou por outras caixas. Esse tipo de estabilidade é o mais estudado na literatura e considerado o mais relevante do ponto de vista prático. Mais raro é o caso da estabilidade horizontal, em que uma ou mais laterais das caixas são apoiadas para conferir estabilidade à carga. Diversos trabalhos na literatura compreendendo estabilidade vertical

consideram a carga estável quando a base da caixa está totalmente apoiada no chão do contêiner ou sobre outras caixas (Figura 1), por exemplo, Bortfeldt e Gehring (2001), Lins, Lins e Morabito (2002), Silva, Soma e Maculan (2003), ou se uma determinada porcentagem da área da base está apoiada, como em Araújo (2006), Gendreau et al. (2006), Junqueira, Morabito e Yamashita (2010, 2012a).

Outros casos da literatura consideram a carga verticalmente estável quando uma combinação de critérios é observada. Por exemplo, em Eley (2002), os quatro pontos dos cantos devem estar apoiados, assim como uma porcentagem da base das caixas, para que a carga seja considerada estável; em Bortfeldt, Gehring e Mack (2003) o centro de gravidade deve estar apoiado, assim como uma porcentagem da área da base; em Cecílio e Morabito (2004) e Jin, Ohno e Du (2004), as caixas devem ter uma certa porcentagem da área de sua base em contato com pelo menos duas caixas da camada abaixo dela, considerando ainda restrições quanto ao alinhamento vertical e horizontal das caixas que a suportam. Convém mencionar que, com exceção de Junqueira, Morabito e Yamashita (2010, 2012a), todos os trabalhos citados acima propõem heurísticas para resolver o problema de carregamento de contêineres com estabilidade. De nosso conhecimento, o único modelo matemático para o problema de carregamento de contêineres com estabilidade foi encontrado em Junqueira, Morabito e Yamashita (2010, 2012a), baseado numa formulação de programação linear inteira com um parâmetro de estabilidade, correspondendo à porcentagem da área da base da caixa que deve estar apoiada para que a caixa seja considerada estável.

Neste trabalho estende-se a formulação matemática de Junqueira, Morabito e Yamashita (2010) para o problema de carregamento de contêiner com estabilidade, para que o tomador de decisão tenha a opção de determinar quais pontos da base da caixa (face inferior) e/ou quais pontos das faces laterais

da caixa devem ser apoiados para que a caixa seja considerada estável. Além da estabilidade vertical, o modelo também é estendido para o caso em que as faces laterais direita e do fundo precisam ser apoiadas, para garantir estabilidade horizontal. Este texto está organizado da seguinte forma: a seção 2 descreve os modelos para o problema de carregamento de contêiner com estabilidade, a seção 3 apresenta os resultados computacionais e as considerações finais são apresentadas na seção 4.

2. Modelos para o problema de carregamento de contêiner com estabilidade

O problema de carregamento de contêiner consiste em carregar o maior volume (ou valor) de m tipos de caixas em um contêiner com medidas de comprimento (L), largura (W) e altura (H) conhecidos. Para cada caixa do tipo i são dados os valores de comprimento (l_i), largura (w_i) e altura (h_i), volume ou valor (v_i) da caixa i e uma disponibilidade máxima (b_i) de caixas que podem ser carregadas no contêiner. Sem perda de generalidade, assume-se que a orientação das caixas é fixa, isso é, as caixas i devem ser arranjadas dentro do contêiner com l_i paralelo a L , w_i paralelo a W e h_i paralelo a H .

O modelo descrito a seguir foi estudado em Junqueira, Morabito e Yamashita (2010), e trata-se de uma extensão da formulação proposta originalmente em Beasley (1985). Enquanto a formulação apresentada em Beasley (1985) aborda o problema de corte ou empacotamento bidimensional de retângulos, sem qualquer consideração de estabilidade do arranjo bidimensional, Junqueira, Morabito e Yamashita (2010) propõe uma extensão para o caso de empacotamentos tridimensionais com restrições de estabilidade do carregamento. Para incluir a restrição de estabilidade no modelo proposto por Junqueira, Morabito e Yamashita (2010), é introduzido um parâmetro de estabilidade $0 \leq \alpha \leq 1$ relativo à porcentagem da área da base da caixa i (i.e., da face inferior da caixa) que deve estar apoiada para que seja caracterizada a estabilidade da caixa. Dessa forma, se $\alpha = 0$ a estabilidade das caixas é ignorada, ao passo que se $\alpha = 1$ todas as caixas devem ter 100% da área da base apoiada.

Adotando-se um sistema de coordenadas cartesianas com origem no canto inferior frontal esquerdo do contêiner, seja (p, q, r) a posição onde o canto inferior frontal esquerdo de uma determinada caixa é colocado (Figura 2). As possíveis posições ao longo do comprimento L (eixo x), da largura W (eixo y) e da altura H (eixo z) do contêiner onde cada

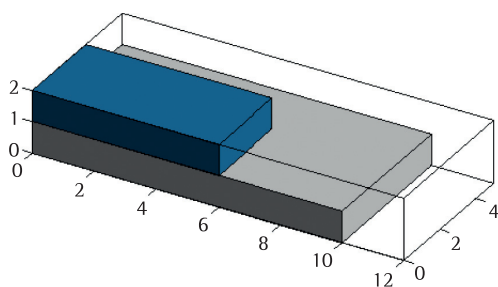


Figura 1. Caixas empacotadas com base completamente apoiada.

caixa pode ser colocada são definidas por meio dos conjuntos:

$$X = \{p \mid 0 \leq p \leq L - \min_i(l_i) \text{ e inteiro, } i = 1, \dots, m\} \quad (1)$$

$$Y = \{q \mid 0 \leq q \leq W - \min_i(w_i) \text{ e inteiro, } i = 1, \dots, m\} \quad (2)$$

e inteiro, $i = 1, \dots, m$

$$Z = \{r \mid 0 \leq r \leq H - \min_i(h_i) \text{ e inteiro, } i = 1, \dots, m\} \quad (3)$$

e inteiro, $i = 1, \dots, m$

As variáveis de decisão x_{ipqr} do modelo são variáveis binárias definidas como:

$$x_{ipqr} = \begin{cases} 1, & \text{se uma caixa do tipo } i \text{ é empacotada com seu canto} \\ & \text{inferior frontal esquerdo na posição } (p, q, r), \text{ tal que} \\ & 0 \leq p \leq L - l_i, 0 \leq q \leq W - w_i \text{ e } 0 \leq r \leq H - h_i; \\ 0, & \text{caso contrário.} \end{cases}$$

Sejam ainda:

$$X_i = \{p \in X \mid 0 \leq p \leq L - l_i\} \quad i = 1, \dots, m \quad (4)$$

$$Y_i = \{q \in Y \mid 0 \leq q \leq W - w_i\} \quad i = 1, \dots, m \quad (5)$$

$$Z_i = \{r \in Z \mid 0 \leq r \leq H - h_i\} \quad i = 1, \dots, m \quad (6)$$

Comumente, na literatura de carregamento de contêiner, a estabilidade da carga é classificada em dois casos, estabilidade vertical e estabilidade horizontal. A estabilidade vertical está relacionada à capacidade de as caixas de um carregamento resistirem à atuação da aceleração da gravidade sobre seus corpos, isso é, de não se deslocarem em relação ao eixo z. Esta componente da estabilidade é também chamada de estabilidade estática, uma vez que trata o carregamento em situações em que o contêiner ou caminhão está parado. A estabilidade horizontal, por sua vez, está relacionada à capacidade de as caixas em um carregamento resistirem à atuação da inércia dos seus próprios corpos, isto é, de não se deslocarem em relação aos eixos x e y. Essa componente da estabilidade é também chamada de estabilidade dinâmica, uma vez que trata o carregamento em situações em que o contêiner ou caminhão está sendo deslocado horizontalmente e fica, inevitavelmente, sujeito a variações na velocidade/aceleração do deslocamento.

A seguir é brevemente revisado o modelo matemático para o problema de carregamento de contêiner com

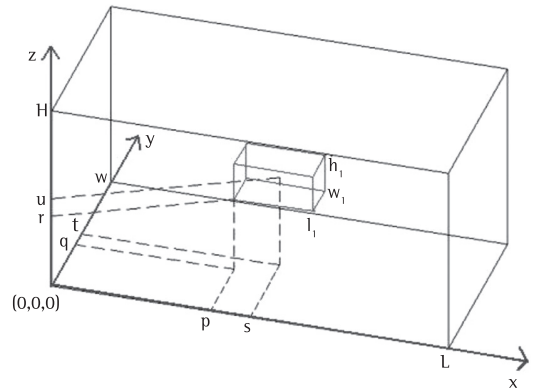


Figura 2. Exemplo de posicionamento de uma caixa do tipo i dentro de um contêiner nas coordenadas (p, q, r) .

estabilidade vertical de Junqueira, Morabito e Yamashita (2010), para que o texto fique autocontido:

$$\max \sum_{i=1}^m \sum_{p \in X_i} \sum_{q \in Y_i} \sum_{r \in Z_i} v_i \cdot x_{ipqr} \quad (7)$$

$$\sum_{i=1}^m \sum_{\{p \in X_i \mid s - l_i + 1 \leq p \leq s\}} \sum_{\{q \in Y_i \mid t - w_i + 1 \leq q \leq t\}} \sum_{\{r \in Z_i \mid u - h_i + 1 \leq r \leq u\}} x_{ipqr} \leq 1 \quad (8)$$

$s \in X, t \in Y, u \in Z$

$$\sum_{p \in X_i} \sum_{q \in Y_i} \sum_{r \in Z_i} x_{ipqr} \leq b_i \quad i = 1, \dots, m \quad (9)$$

$$\sum_{\{i \mid r' - h_i \geq 0\}} \sum_{\{p \in X_i \mid p' - l_i + 1 \leq p \leq p' + l_j - 1\}} \sum_{\{q \in Y_i \mid q' - w_i + 1 \leq q \leq q' + w_j - 1\}} \mathbf{I}_{ij}^{[2]} \cdot \mathbf{W}_{ij}^{[2]} \cdot x_{ipq(r' - h_i)} \geq \alpha \cdot l_j \cdot w_j \cdot x_{jpq'r'} \quad (10)$$

$$j = 1, \dots, m$$

$$p' \in X_i, q' \in Y_j, r' \in Z_j / \{0\}$$

$$\text{com } \begin{cases} \mathbf{I}_{ij}^{[2]} = \min(p + l_i, p' + l_j) - \max(p, p') \\ \mathbf{W}_{ij}^{[2]} = \min(q + w_i, q' + w_j) - \max(q, q') \end{cases}$$

$$x_{ipqr} \in \{0,1\} \quad i = 1, \dots, m \tag{11}$$

$$p \in X_i, q \in Y_i, r \in Z_i$$

No modelo (7)-(11) a função objetivo (7) maximiza o valor total do carregamento do contêiner, as restrições (8) impedem a sobreposição das caixas, isto é, impedem que mais de uma caixa ocupe uma mesma coordenada (s, t, u) no contêiner (ver Figura 2), as restrições (9) asseguram que a limitação no número de caixas de cada tipo seja obedecida, as restrições (10) tratam da estabilidade vertical das caixas (veja Figuras 3 e 4) e as restrições (11) definem os domínios das variáveis.

2.1. Estendendo o modelo para estabilidade

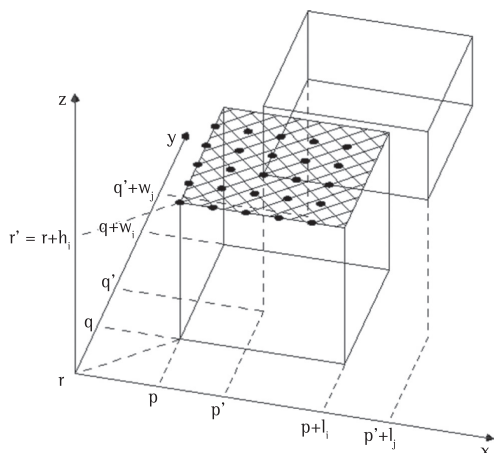


Figura 3. Posição relativa entre duas caixas em um contêiner (estabilidade vertical).

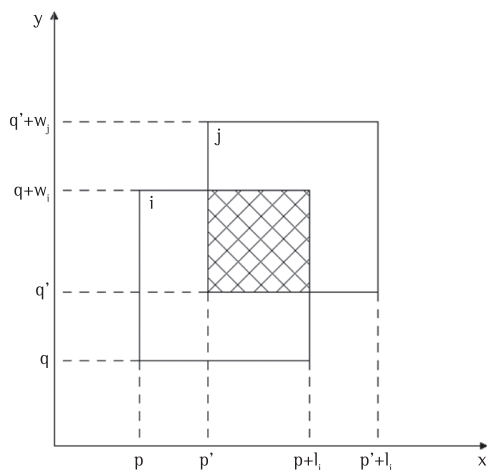


Figura 4. Área de contato entre duas caixas no plano xy (estabilidade vertical – em relação ao eixo Z).

vertical

Uma desvantagem do modelo para estabilidade vertical (MEV) (7)-(11) é que no caso de $\alpha < 1$ não se pode garantir quais pontos da base da caixa estarão apoiados. Em alguns casos, por exemplo, é desejável que os cantos da base da caixa estejam apoiados, enquanto em outros, não só os cantos, como também uma porcentagem da área do centro da base da caixa deve estar apoiada. Com o intuito de superar essa limitação do modelo proposto em Junqueira, Morabito e Yamashita (2010), uma extensão dessa formulação é apresentada a seguir. Nessa formulação, chamada modelo de estabilidade vertical estendido (MEVE), o tomador de decisão indica o conjunto de pontos da base da caixa que devem estar apoiados pelo topo das caixas de suporte. Dessa forma, o tomador de decisão pode escolher, por exemplo, pontos dos cantos da base da caixa (Figura 5a), pontos das bordas da base da caixa (Figura 5b), pontos relativos ao centro de massa da caixa etc., ou, ainda, uma combinação deles, para serem apoiados. Caso o tomador de decisão opte por apoiar todos os pontos da base da caixa, então esse caso é equivalente ao modelo MEV com $\alpha = 1$, mas nesse caso o valor total do carregamento do contêiner em (7) pode ser bem menor.

Adotando-se um sistema de coordenadas cartesianas com origem no canto inferior frontal esquerdo da caixa i (Figura 6b), suponha que os pontos de apoio da base da caixa, escolhidos pelo tomador de decisão, são dados pelas coordenadas (\bar{p}, \bar{q}) no plano xy . Portanto, definimos o conjunto de pontos de apoio da caixa do tipo i , $V_i = \{(\bar{p}, \bar{q})\}$. Definimos também o conjunto S_{ist} que indica as coordenadas no plano xy do contêiner (Figura 6a), em que o canto inferior frontal esquerdo da caixa do tipo i deve se encontrar para que os pontos de apoio de i ocupem a coordenada (s, t) do contêiner (veja também Figura 2):

$$S_{ist} = \{(p, q) \mid p = s - \bar{p} \text{ e } q = t - \bar{q},$$

$$p \in X_i, q \in Y_i, (\bar{p}, \bar{q}) \in V_i, \bar{p} \leq s, \bar{q} \leq t\} \tag{12}$$

$$i = 1, \dots, m, s \in X_i, t \in Y_i$$

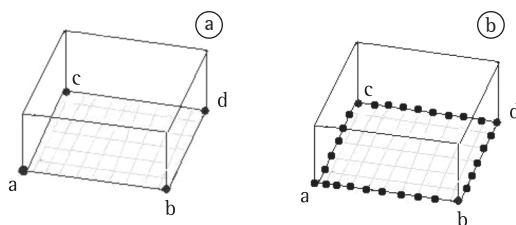


Figura 5. Pontos dos 4 cantos da base de uma caixa (a) e 4 bordas da base de uma caixa (b).

Note que o conjunto S_{ist} não depende da coordenada z , mas apenas das coordenadas do plano xy . No novo modelo MEVE, as restrições de estabilidade vertical (10) do modelo MEV são substituídas por:

$$\sum_{i=1}^m \sum_{\{p \in X_i | s-l_i+1 \leq p \leq s\}} \sum_{\{q \in Y_i | t-w_i+1 \leq q \leq t\}} x_{ipq(u-h_i)} \geq \sum_{i=1}^m \sum_{(p,q) \in S_{ist}} x_{ipqu} \quad (13)$$

$$\forall s \in X, t \in Y, u \in Z / \{0\}$$

As restrições (13) determinam que, para qualquer ponto (s, t, u) do contêiner, se existir uma caixa com um ponto de apoio em (s, t, u) , então o lado direito de (13) é igual a 1, conseqüentemente, o lado esquerdo deve assumir um valor maior ou igual a 1 para que a desigualdade seja verdadeira, isto é, deve existir uma caixa cujo topo ocupe a posição (s, t, u) do contêiner.

A seguir, mostramos um exemplo ilustrativo de (13). Considere um contêiner de dimensão

$(L, W, H) = (10, 10, 10)$, representado na Figura 6a. Seja uma caixa do tipo i , com dimensões $(l_i, w_i, h_i) = (4, 4, 1)$, e pontos de apoio $V_i = \{(1,1), (3,1), (1,3), (3,3)\}$ (Figura 6b). Considere o ponto $(s, t) = (3,2)$ do contêiner, portanto, $S_{i32} = \{(2,1), (0,1)\}$ (essas são as coordenadas que o canto inferior frontal esquerdo da caixa deve ocupar para que o correspondente ponto de apoio da caixa esteja na posição $(s, t) = (3,2)$ do contêiner). Note que a coordenada $(2,1)$ foi obtida de $(s, t) = (3,2)$ menos $(\bar{p}, \bar{q}) = (1,1)$ e a coordenada $(0,1)$ foi obtida de $(s, t) = (3,2)$ menos $(\bar{p}, \bar{q}) = (3,1)$. Portanto, se $x_{21u} = 1$ ou $x_{01u} = 1$, então o lado direito de (13) é igual a 1. Logo, o lado esquerdo de (13) tem que ser maior ou igual a 1, isto é, deve existir uma caixa do tipo j (podemos ter $j = i$) cujo topo ocupe a posição $(s, t, u - h_j)$ do contêiner.

2.2. Estendendo o modelo para estabilidade horizontal

Seguindo o mesmo raciocínio anterior para estabilidade vertical, o modelo MEVE também pode facilmente ser adaptado para considerar a estabilidade horizontal da carga, aqui chamado de MEHE (modelo para estabilidade horizontal estendido) ou MEVHE (modelo para estabilidade vertical e horizontal estendido), dependendo se apenas a estabilidade horizontal ou ambas, a vertical e a horizontal, são consideradas no modelo. Adotando-se um sistema de coordenadas cartesianas com origem no canto inferior esquerdo da caixa i , o tomador de decisão escolhe os pontos de apoio da caixa referentes, por exemplo, às faces laterais direita e do fundo da caixa (i.e., das faces verticais da caixa). Esses pontos são dados pelas coordenadas $(\bar{p}, \bar{q}, \bar{r})$ do contêiner. Portanto, redefinimos o conjunto de pontos de apoio da caixa do tipo i , como $VD_i = \{(\bar{q}, \bar{r})\}$ e $VF_i = \{(\bar{p}, \bar{r})\}$ para as laterais direita e do fundo, respectivamente, de forma similar à Figura 3, em que os pontos aparecem num plano vertical ao invés do plano horizontal da Figura 3. Definimos também o conjunto SD_{itu} que indica as coordenadas, no plano yz do contêiner, em que o canto inferior frontal esquerdo da caixa do tipo i deve se encontrar para que os pontos de apoio de i ocupem a coordenada (t, u) do contêiner:

$$SD_{itu} = \{(q, r) | q = t - \bar{q}, r = u - \bar{r}, q \in Y_i, r \in Z_i, (\bar{q}, \bar{r}) \in VD_i, \bar{q} \leq t, \bar{r} \leq u\},$$

$$i = 1, \dots, m, t \in Y_i, u \in Z_i$$

Dessa maneira, no caso do modelo MEHE, as restrições de estabilidade vertical (10) são substituídas pelas restrições de estabilidade horizontal:

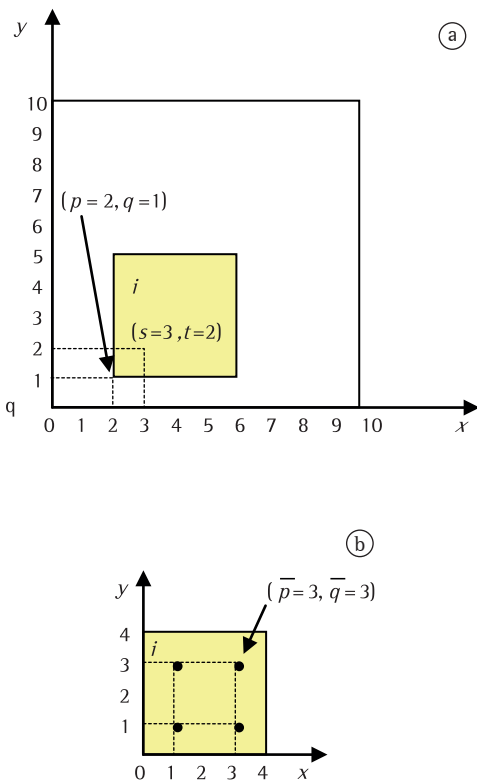


Figura 6. (a) Exemplo de posicionamento da base de uma caixa dentro de um contêiner $10 \times 10 \times 10$ no plano xy ; (b) Coordenadas dos pontos de apoio (\bar{p}, \bar{q}) da caixa i , $V_i = \{(1,1), (3,1), (1,3), (3,3)\}$.

$$\begin{aligned} & \sum_{i=1}^m \sum_{\{q \in Y_i | t - w_i + 1 \leq q \leq t\}} \sum_{\{r \in Y_i | u - h_i + 1 \leq r \leq u\}} x_{isqr} \\ & \geq \sum_{i=1}^m \sum_{(q,r) \in SD_{itu}} x_{i(s-l_i)qr} \quad (14) \\ & \forall s \in X / \{0\}, t \in Y, u \in Z \end{aligned}$$

e, no caso do modelo MEVHE, essas restrições são acrescidas no modelo, junto com as restrições (10). Note que as restrições (14) determinam que, para qualquer ponto (s, t, u) do contêiner, se existir uma caixa com um ponto de apoio de sua face lateral direita em (s, t, u) , então o lado direito de (14) é igual a 1. Consequentemente, o lado esquerdo deve assumir um valor maior ou igual a 1 para que a desigualdade seja verdadeira, isto é, deve existir uma caixa cuja face lateral esquerda ocupe a posição (s, t, u) do contêiner.

Analogamente, define-se o conjunto SF_{isu} para a face lateral do fundo da caixa:

$$\begin{aligned} SF_{isu} &= \{(p, r) \mid p = s - \bar{p}, r = u - \bar{r}, \\ & p \in X_i, r \in Z_i, (\bar{p}, \bar{r}) \in VF_i, \bar{p} \leq s, \bar{r} \leq u\}, \\ & i = 1, \dots, m, s \in X_i, u \in Z_i \end{aligned}$$

As seguintes restrições de estabilidade horizontal devem ser adicionadas então ao modelo MEHE (ou MEVHE):

$$\begin{aligned} & \sum_{i=1}^m \sum_{\{p \in X_i | s - l_i + 1 \leq p \leq s\}} \sum_{\{r \in Y_i | u - h_i + 1 \leq r \leq u\}} x_{iptr} \geq \\ & \sum_{i=1}^m \sum_{(p,r) \in SF_{isu}} x_{ip(t-w_i)r} \quad (15) \\ & \forall s \in X, t \in Y, u \in Z \end{aligned}$$

As restrições (15) determinam que para qualquer ponto (s, t, u) do contêiner, se existir uma caixa com um ponto de apoio da face lateral do fundo em (s, t, u) , então deve existir uma caixa cuja face lateral da frente ocupe a posição (s, t, u) do contêiner. Nos estudos apresentados em Beasley (1985) e Christofides e Whitlock (1977) foi observado que em um dado padrão de corte ou empacotamento, cada caixa empacotada pode ser movida para baixo e/ou para a frente e/ou para a esquerda até que sua face inferior, lateral da frente e lateral esquerda fiquem adjacentes às demais caixas ou ao próprio contêiner. Esses padrões, chamados padrões normais ou combinações cônicas, permitem reduzir os conjuntos X , Y e Z para:

$$\begin{aligned} X &= \{p \mid p = \sum_{i=1}^m \beta_i \cdot l_i, 0 \leq p \leq L - \min_i(l_i), \\ & 0 \leq \beta_i \leq b_i \text{ e inteiro}, i = 1, \dots, m\} \quad (16) \end{aligned}$$

$$\begin{aligned} Y &= \{q \mid q = \sum_{i=1}^m \beta_i \cdot w_i, 0 \leq q \leq W - \\ & \min_i(w_i), 0 \leq \beta_i \leq b_i \text{ e inteiro}, i = 1, \dots, m\} \quad (17) \end{aligned}$$

$$\begin{aligned} Z &= \{r \mid r = \sum_{i=1}^m \beta_i \cdot h_i, 0 \leq r \leq H - \\ & \min_i(h_i), 0 \leq \beta_i \leq b_i \text{ e inteiro}, i = 1, \dots, m\} \quad (18) \end{aligned}$$

É preciso notar que, a não ser para o caso particular em que se exige que todos os pontos da base das caixas estejam apoiados por outras caixas ou pelo chão do contêiner, é possível mostrar que os conjuntos (16)-(18) não podem ser usados sem perda de generalidade (ver discussão em Junqueira, Morabito e Yamashita (2012a)). Um interessante tópico de pesquisa a ser desenvolvido futuramente é explorar como utilizar combinações cônicas na formulação aqui proposta sem perda de generalidade.

3. Resultados computacionais

Os testes computacionais foram realizados num PC Intel Core 2 Duo, 1,83GHz, 3GB de memória RAM. Dois modelos descritos na seção anterior, MEV e MEVE, foram implementados utilizando o aplicativo GAMS/CPLEX, versão 11 (com parâmetros *default* do CPLEX). Dois conjuntos de problemas testes foram criados com a finalidade de avaliar o desempenho do aplicativo GAMS/CPLEX para resolver os modelos estudados. A seguir são descritos os parâmetros de entrada utilizados para gerar os problemas testes:

- Tipos de caixas: $m=5$
- Dimensões do contêiner (L, W, H) : (10,10,10), (20,20,20), (30,30,30).
- Para o grupo de testes A, o comprimento, largura e altura das caixas foram gerados da seguinte forma:
Comprimento (l_j): $U[0,25L, 0,75L]$
Largura (w_j): $U[0,25W, 0,75W]$
Altura (h_j): $U[0,25H, 0,75H]$
Disponibilidade das caixas (b_j):
 $U(1, \lfloor L / l_i \rfloor, \lfloor W / w_i \rfloor, \lfloor H / h_i \rfloor)$
- Para o grupo de testes B, o comprimento, largura e altura das caixas foram gerados da seguinte forma:
Comprimento (l_j): $U[0,1L, 0,5L]$
Largura (w_j): $U[0,1W, 0,5W]$
Altura (h_j): $U[0,1H, 0,5H]$
Disponibilidade das caixas (b_j):
 $U(1, \lfloor L / l_i \rfloor, \lfloor W / w_i \rfloor, \lfloor H / h_i \rfloor)$

$$\text{Nesses problemas teste gerados, } v_i = \frac{l_i \cdot w_i \cdot h_i}{L \cdot W \cdot H}$$

equivale ao percentual do volume de cada caixa em relação ao volume do contêiner, portanto a função objetivo do modelo consiste em maximizar a ocupação total do contêiner. Para cada conjunto de dados foram gerados 10 problemas testes, num total de 60 problemas. Esses problemas testes foram resolvidos utilizando-se os modelos MEV e MEVE apresentados na seção 2, com limite de tempo de 3.600 segundos para a solução de cada problema teste.

É importante notar que a utilização de combinações cônicas ou padrões normais, comumente utilizadas na literatura para reduzir o número de variáveis do problema, somente é válida para o modelo MEV com $\alpha = 1,0$ (ver também a discussão em Junqueira, Morabito e Yamashita (2012a)). Da mesma forma, no modelo MEVE, a utilização de combinações cônicas sem perda de generalidade somente é possível quando se exige que a base da caixa esteja totalmente apoiada. Assim sendo, foi realizado um teste computacional para avaliar o impacto das combinações cônicas na qualidade da solução e no tempo computacional utilizado para resolver o modelo. Nesse teste foram utilizados os 10 problemas do grupo A, com 5 tipos de caixas e tamanhos de contêineres (L, W, H) : $(10,10,10)$ e $(20,20,20)$.

O resultado desse experimento é mostrado na Tabela 1. O modelo utilizado para resolver os problemas teste foi o MEVE, no qual exige-se que as 4 bordas da base das caixas estejam apoiadas (veja Figura 5b). A Tabela 1 mostra o número de problemas teste resolvidos, isto é, que a solução ótima foi encontrada e provada, e que os tempos computacionais médios, máximos e mínimos, em segundos, foram classificados por tipo de problema teste e número de tipos de caixas. Note-se que, como esperado, a utilização de combinações cônicas reduz de forma significativa o tempo computacional utilizado para resolver os problemas. Observa-se também que quando combinações cônicas são utilizadas, o tempo computacional para resolver os problemas teste com tamanho de contêiner $(L, W, H)=(10,10,10)$ é maior do que o tempo computacional para resolver os problemas teste com tamanho de contêiner $(L, W, H)=(20,20,20)$. Isso ocorre devido ao arredondamento utilizado na

geração das dimensões das caixas. Nos problemas com contêiner de dimensão $(L, W, H)=(10,10,10)$, a menor caixa pode ter uma das dimensões igual a 2, o que por si só gera 5 combinações cônicas. Já no caso em que a dimensão do contêiner é igual a $(L, W, H)=(20,20,20)$, a menor dimensão que uma caixa pode ter é igual a 5, isto é, esta dimensão da caixa por si só gera 4 combinações cônicas.

Quanto menor o número de combinações cônicas, menor o número de variáveis e, em geral, menor o tempo computacional gasto para resolver o problema. Observe-se que o mesmo efeito não ocorre com o experimento sem combinações cônicas, isto é, problemas com contêineres menores gastaram menos tempo computacional do que com contêineres maiores. Convém salientar que nesses problemas teste o valor ótimo dessa solução com combinações cônicas foi sempre igual ao valor ótimo sem combinações cônicas. Esses experimentos preliminares sugerem que as combinações cônicas fornecem uma aproximação razoável para o problema abordado neste artigo. Portanto, nos demais testes computacionais apresentados optou-se por utilizar as combinações cônicas, mesmo que sem a garantia de que a solução ótima será encontrada.

As Tabelas 2-4 mostram o valor da função objetivo e o tempo computacional (em segundos) correspondente ao modelo MEV proposto em Junqueira, Morabito e Yamashita (2010) com $\alpha=1,0, 0,9, 0,8$ e $0,7$, e ao modelo MEVE com apoio nos 4 cantos e nas 4 bordas da base das caixas (Figuras 5a e 5b). Nesses testes foram utilizadas as duas categorias de problemas A e B, em contêineres de tamanho (L, W, H) iguais a $(10,10,10)$, $(20,20,20)$ e $(30,30,30)$. As colunas 3-9 das tabelas mostram o número de problemas teste resolvidos dentro do limite máximo de 3.600 segundos, número de problemas teste que ultrapassaram 3.600 segundos e que apresentaram uma solução viável para o problema, desvio médio (*gap*) em relação ao limitante inferior dos problemas que ultrapassaram o limite de tempo e que geraram uma solução viável, tempo gasto em média para resolver os problemas teste, maior tempo gasto para resolver um problema teste, menor tempo gasto para resolver um problema teste e volume médio ocupado do contêiner (em %).

Tabela 1. Comparação entre problemas teste resolvidos com e sem combinações cônicas para problemas do grupo A.

(L,W,H)	Com combinações cônicas				Sem combinações cônicas			
	Num. prob. resolvidos	Tempo médio (s)	Tempo máximo (s)	Tempo mínimo (s)	Num. prob. resolvidos	Tempo médio (s)	Tempo máximo (s)	Tempo mínimo (s)
$(10,10,10)$	10	9,01	47,1	0,14	10	39,06	307,21	0,46
$(20,20,20)$	10	1,34	6,65	0,06	9	386,13	1.643,14	5,53

Tabela 2. Resultados computacionais para problemas teste com contêineres de tamanho $(L, W, H) = (10, 10, 10)$.

Grupo	Modelos	Num. sol. < 3.600 s	Num. sol. > 3.600 s	Desvio (%)	Tempo médio (s)	Tempo máximo (s)	Tempo mínimo (s)	Volume ocupado (%)	
A	MEV	$\alpha = 1,0$	10	0	0,00	50,99	228,43	0,21	94,98
		$\alpha = 0,9$	10	0	0,00	54,31	240,75	0,21	94,98
		$\alpha = 0,8$	10	0	0,00	58,65	246,97	0,25	95,17
		$\alpha = 0,7$	10	0	0,00	28,71	194,76	0,22	95,52
	MEVE	Cantos	10	0	0,00	22,98	170,83	0,20	94,98
		Bordas	10	0	0,00	9,00	47,10	0,14	94,98
B	MEV	$\alpha = 1,0$	10	0	0,00	116,29	540,31	6,90	99,54
		$\alpha = 0,9$	10	0	0,00	58,65	133,76	2,76	99,54
		$\alpha = 0,8$	10	0	0,00	78,18	260,11	3,45	99,54
		$\alpha = 0,7$	10	0	0,00	70,43	4,21	168,31	99,54
	MEVE	Cantos	10	0	0,00	21,44	84,03	1,26	99,54
		Bordas	10	0	0,00	9,00	24,62	0,98	99,54

Tabela 3. Resultados computacionais para problemas teste com contêineres de tamanho $(L, W, H) = (20, 20, 20)$.

Grupo	Modelos	Num. sol. < 3.600 s	Num. sol. > 3.600 s	Desvio (%)	Tempo médio (s)	Tempo máximo (s)	Tempo mínimo (s)	Volume ocupado (%)	
A	MEV	$\alpha = 1,0$	10	0	0,00	1,16	7,13	0,07	75,78
		$\alpha = 0,9$	10	0	0,00	3,18	19,68	0,10	75,78
		$\alpha = 0,8$	10	0	0,00	0,85	4,60	0,10	76,54
		$\alpha = 0,7$	10	0	0,00	5,59	49,56	0,07	76,62
	MEVE	Cantos	10	0	0,00	1,17	6,85	0,12	75,78
		Bordas	10	0	0,00	1,34	6,65	0,06	75,78
B	MEV	$\alpha = 1,0$	0	6	4,44	-	-	-	91,35
		$\alpha = 0,9$	0	6	6,58	-	-	-	89,57
		$\alpha = 0,8$	0	6	4,51	-	-	-	91,31
		$\alpha = 0,7$	0	6	4,59	-	-	-	91,25
	MEVE	Cantos	0	8	5,36	-	-	-	91,22
		Bordas	0	6	2,58	-	-	-	92,28

Tabela 4. Resultados computacionais para problemas teste com contêineres de tamanho $(L, W, H) = (30, 30, 30)$.

Grupo	Modelo	Num. sol. < 3.600 s	Num. sol. > 3.600 s	Desvio (%)	Tempo médio (s)	Tempo máximo (s)	Tempo mínimo (s)	Volume ocupado (%)	
A	MEV	$\alpha = 1,0$	10	0	00,00	1,80	11,61	0,10	70,97
		$\alpha = 0,9$	10	0	00,00	2,08	13,70	0,11	71,16
		$\alpha = 0,8$	10	0	00,00	2,81	22,04	0,10	71,82
		$\alpha = 0,7$	10	0	00,00	0,89	02,75	0,12	73,59
	MEVE	Cantos	10	0	00,00	0,91	03,05	0,07	71,53
		Bordas	10	0	00,00	1,06	05,10	0,14	70,97
B	MEV	$\alpha = 1,0$	1	2	51,63	1.876,34	1.876,34	1.876,34	73,80
		$\alpha = 0,9$	0	3	5,16	-	-	-	87,01
		$\alpha = 0,8$	1	2	8,85	664,68	664,68	664,68	86,75
		$\alpha = 0,7$	1	1	7,54	1.099,25	1.099,25	1.099,25	89,55
	MEVE	Cantos	1	2	8,15	815,47	815,47	815,47	86,71
		Bordas	1	2	5,87	82,99	82,99	82,99	87,71

Nas três tabelas, note-se que os problemas teste do grupo A foram resolvidos em menor tempo computacional do que os do grupo B. De fato, somente para contêineres de dimensão $(L, W, H) = (10, 10, 10)$ foi possível resolver todos os problemas do grupo B dentro do limite de tempo. Como era de se esperar, o volume ocupado aumenta à medida que os valores de α diminuem, isto é, à medida que se relaxa a exigência

quanto à estabilidade vertical da solução. Note-se, na Tabela 2, que as soluções do modelo MEVE (Bordas e Cantos) têm o mesmo valor das soluções do modelo MEV com $\alpha \geq 0,9$ no grupo A, e com $\alpha \geq 0,7$ no grupo B. Com relação às Tabelas 3 e 4, as soluções MEVE ainda são melhores que as soluções MEV com $\alpha = 1$ em vários casos. Por exemplo, na Tabela 4, as soluções MEVE para o grupo B são 87,71% (Bordas)

e 86,71% (Cantos), enquanto a solução MEV com $\alpha = 1$ é apenas 73,80%.

A título de ilustração, detalhamos na Tabela 5 um dos problemas teste resolvidos na Tabela 4, com contêiner com dimensão $(L, W, H)=(30,30,30)$ e 5 tipos de caixas. A Figura 7 mostra a solução desse problema com o modelo MEV exigindo 100%, 90%, 80% e 70% de suporte de base como estabilidade. Como era de se esperar, à medida que se exige menos estabilidade, a ocupação do contêiner aumenta. Ao resolver o mesmo problema com o modelo MEVE e exigindo que os quatro cantos da base das caixas estejam apoiados, foi possível obter um volume ocupado de 74,88%, muito próximo à ocupação obtida ao resolver o modelo MEV utilizando $\alpha = 0,8$ e melhor que as soluções MEV com $\alpha = 0,9$ e $\alpha = 1$, com a vantagem do decisor poder controlar melhor a estabilidade vertical da carga (Figura 8).

A Tabela 6 mostra o desempenho do modelo proposto quando aplicado a três problemas analisados em Lins, Lins e Morabito (2002) (exemplos 1, 2 e 3). Esses exemplos consideram um único contêiner com dimensões fixas e caixas de um único tipo, mas sem limitações quanto à orientação (i.e., as caixas podem ser arranjadas sobre quaisquer de suas faces). O objetivo é maximizar o volume total de caixas empacotadas dentro do contêiner, sem considerar restrições de estabilidade do carregamento. Nesses três exemplos, o contêiner sempre tem dimensões

Tabela 5. Dados referentes ao problema teste da Figura 7.

i	l_i	w_i	h_i	b_i	v_i
1	21	13	20	01	0,2020
2	20	08	12	04	0,0711
3	21	22	16	01	0,2740
4	14	13	09	11	0,0607
5	12	11	12	05	0,0587

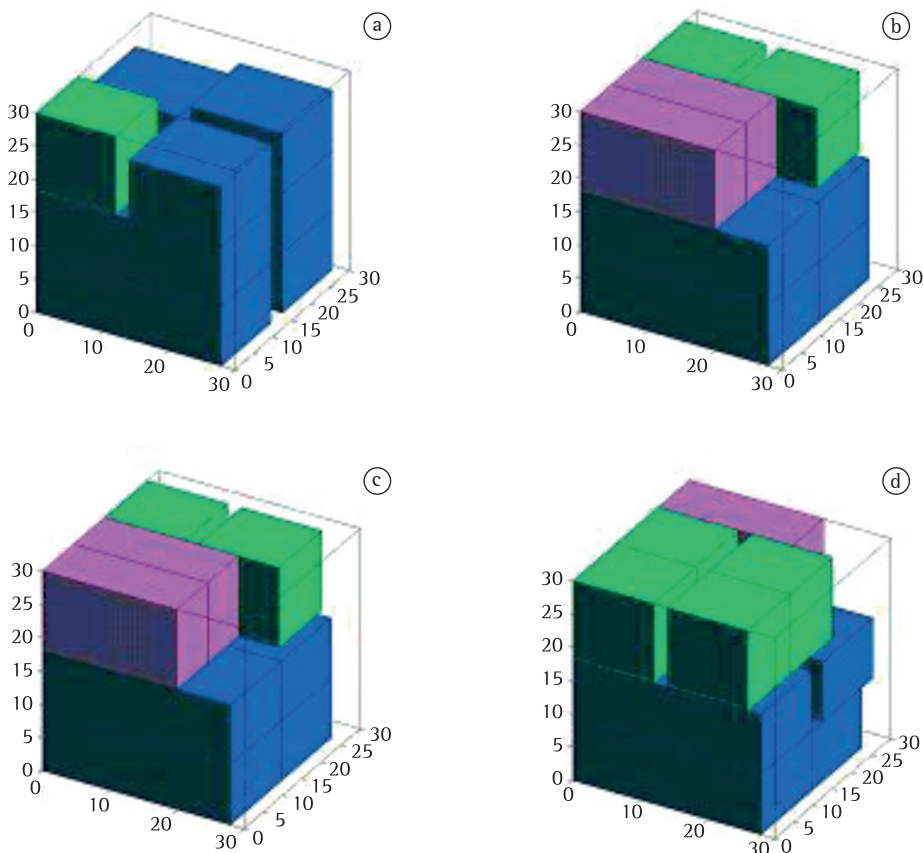


Figura 7. Problema da Tabela 5 resolvido com o modelo MEV com fator de estabilidade e percentual do volume ocupado (VO) iguais a: (a) $\alpha=1$ e $VO=72,6\%$, (b) $\alpha=0,9$ e $VO=74,49\%$, (c) $\alpha=0,8$ e $VO=74,69\%$, (d) $\alpha=0,7$ e $VO=79,11\%$.

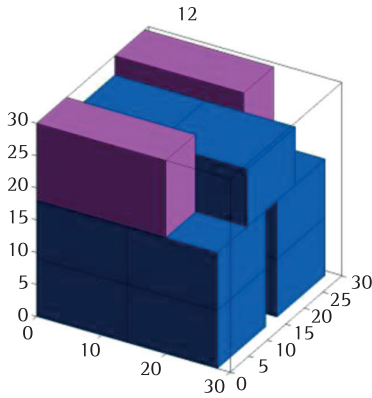


Figura 8. Problema da Tabela 5 resolvido com o modelo MEVE apoiando os quatro cantos da base da caixas; volume ocupado no contêiner foi de 74,88%.

$(L, W, H) = (50, 50, 50)$, e os três tipos de caixas têm dimensões (l, w, h) iguais a $(13, 14, 23)$, $(17, 20, 12)$ e $(11, 22, 15)$. Esses exemplos foram também resolvidos em Junqueira (2009), que encontrou a solução ótima desses exemplos sem considerar estabilidade do carregamento.

As duas primeiras colunas da Tabela 6 mostram o número de caixas nas soluções de Lins, Lins e Morabito (2002) e Junqueira (2009), sem restrições de estabilidade. As demais colunas da Tabela 6 mostram o número de caixas nas soluções dos modelos MEV com $\alpha = 1$ e MEVE (Cantos e Bordas), estendidos para considerar que as caixas podem ser arranjadas sobre quaisquer de suas faces. É possível notar o *trade-off* entre a estabilidade da carga e a quantidade de caixas empacotadas, de acordo com o modelo escolhido

Tabela 6. Comparação das soluções para os três exemplos de Lins, Lins e Morabito (2002) e Junqueira (2009).

Ex.	Sol. Lins, Lins e Morabito (2002)	Sol. Junqueira (2009)	MEV 100% estabilidade			MEV Cantos			MEV Bordas		
	Num. caixas	Num. caixas	Num. caixas	Tempo (s)	Dev. (%)	Num. caixas	Tempo (s)	Dev. (%)	Num. caixas	Tempo (s)	Dev. (%)
1	26	27	23	3.600	14,81	25	1.030,4	0	25	937,1	0,00
2	26	27	22	3.600	18,51	25	3.008,3	0	24	3.600,0	5,25
3	29	29	28	3.600	5,04	28	745,8	0	28	26,7	0,00

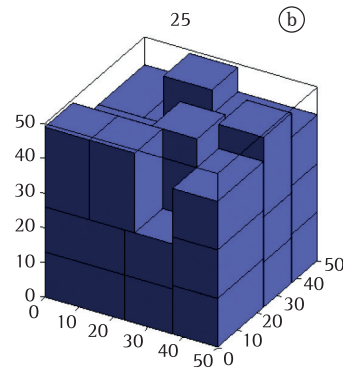
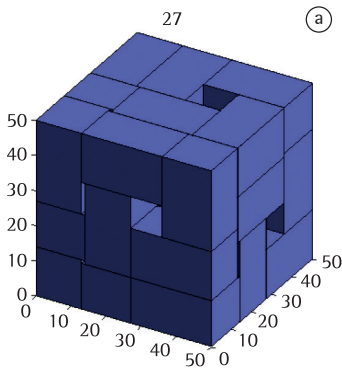


Figura 9. Exemplo 1 da Tabela 6, resolvido sem estabilidade – 27 caixas (a) e com o modelo MEVE apoiando os quatro cantos da base da caixas – 25 caixas (b).

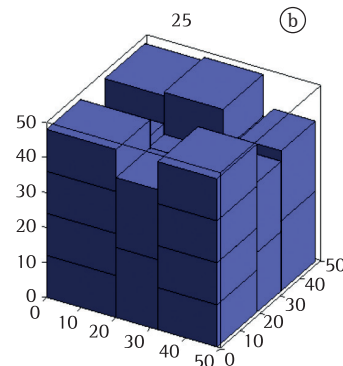
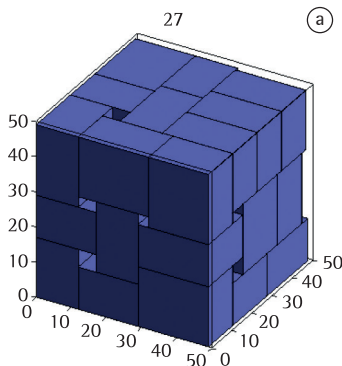


Figura 10. Exemplo 2 da Tabela 6, resolvido sem estabilidade – 27 caixas (a) e com o modelo MEVE apoiando os quatro cantos da base da caixas – 25 caixas (b).

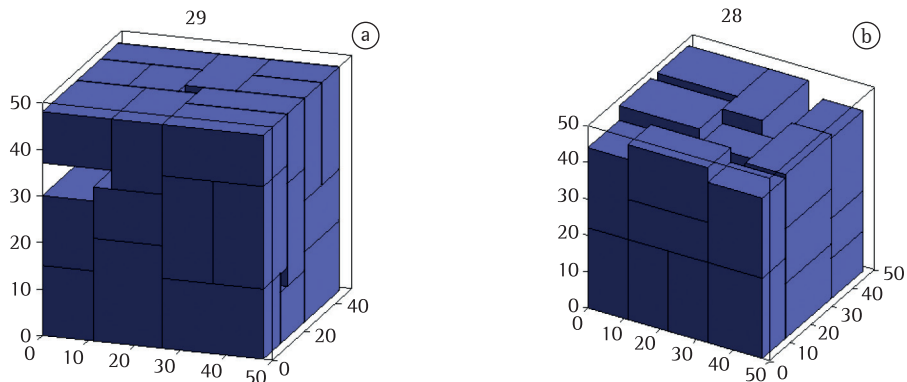


Figura 11. Exemplo 3 da Tabela 6, resolvido sem estabilidade – 29 caixas (a) e com o modelo MEVE apoiando os quatro cantos da base da caixas – 28 caixas (b).

para resolver o problema de empacotamento. As Figuras 9-11 ilustram o empacotamento encontrado pelos modelos para os casos sem estabilidade e com estabilidade nos quatro pontos das bordas das caixas.

4. Conclusões

Neste trabalho, uma extensão do modelo matemático proposto em Junqueira, Morabito e Yamashita (2010) para o problema de carregamento de contêineres, considerando a estabilidade de carga, foi estudada (modelos MEVE, MEHE e MEVHE). Experimentos computacionais com problemas gerados aleatoriamente foram realizados com o objetivo de validar o modelo MEVE (Cantos e Bordas) e comparar seu desempenho com o modelo MEV de Junqueira, Morabito e Yamashita (2010). Os experimentos mostraram que o modelo estendido foi capaz de gerar soluções estáveis, com a vantagem de, em geral, melhorar o aproveitamento do volume do contêiner, além de oferecer ao tomador de decisão mais liberdade e controle na estabilidade da carga, uma vez que esse modelo permite ao tomador de decisão escolher os pontos de apoio das caixas. Os experimentos também mostraram que, em geral, os tempos computacionais gastos pelo modelo MEVE para resolver os problemas teste foi menor do que os tempos computacionais utilizados pelo modelo MEV em Junqueira, Morabito e Yamashita (2010).

É importante notar que esses modelos só são capazes de resolver problemas de porte moderado, o que motiva, como pesquisa futura, a exploração de métodos heurísticos de solução para abordar problemas de maior porte, assim como a adaptação de combinações cônicas para a formulação aqui proposta, sem perda de generalidade. Outra perspectiva de pesquisa futura é a inclusão e análise de restrições

adicionais como empilhamento, fragilidade, orientação, prioridades e limite de peso, que são relativamente fáceis de incorporar ao modelo proposto.

Referências

- ARAÚJO, O. *Problemas de corte e empacotamento tridimensional e integração com roteamento de veículos*. 2006. Tese (Doutorado em Engenharia Elétrica)- Universidade Estadual de Campinas, Campinas, 2006.
- BEASLEY, J. Algorithms for unconstrained two-dimensional guillotine cutting. *Journal of the Operational Research Society*, v. 36, p. 297-306, 1985.
- BISCHOFF, E.; MARRIOTT, M. D. A Comparative Evaluation of Heuristics for Container Loading. *European Journal of Operational Research*, v. 44, p. 267-276, 1990. [http://dx.doi.org/10.1016/0377-2217\(90\)90362-F](http://dx.doi.org/10.1016/0377-2217(90)90362-F)
- BISCHOFF, E. E.; RATCLIFF, M. S. W. Issues in the development of approaches to container loading. *Omega*, v. 23, n. 4, p. 377-390, 1995. [http://dx.doi.org/10.1016/0305-0483\(95\)00015-G](http://dx.doi.org/10.1016/0305-0483(95)00015-G)
- BORTFELDT, A.; GEHRING, H. A hybrid genetic algorithm for the container loading problem. *European Journal of Operational Research*, v. 131, p. 143-161, 2001. [http://dx.doi.org/10.1016/S0377-2217\(00\)00055-2](http://dx.doi.org/10.1016/S0377-2217(00)00055-2)
- BORTFELDT, A.; GEHRING, H.; MACK, D. A parallel tabu search algorithm for solving the container loading problem. *Parallel Computing*, v. 29, n. 5, p. 641-662, 2003. [http://dx.doi.org/10.1016/S0167-8191\(03\)00047-4](http://dx.doi.org/10.1016/S0167-8191(03)00047-4)
- CAMPOS, D. S. *Integração dos problemas de carregamento e roteamento de veículos com janela de tempo e frota heterogênea*. 2008. Tese (Doutorado em Engenharia de Produção)-Universidade de São Paulo, São Paulo, 2008.
- CECÍLIO, F.; MORABITO, R. Refinamentos na heurística de George e Robinson para o problema de carregamento de caixas dentro de contêineres. *Transportes*, v. 1, n. 1, p. 32-45, 2004.
- CHRISTOFIDES, N.; WHITLOCK, C. An algorithm for two-dimensional cutting problems. *Operations Research*, v. 25, n. 1, p. 30-44, 1977. <http://dx.doi.org/10.1287/opre.25.1.30>

- ELEY, M. Solving container loading problems by block arrangement. *European Journal of Operational Research*, v. 141, p. 393-409, 2002. [http://dx.doi.org/10.1016/S0377-2217\(02\)00133-9](http://dx.doi.org/10.1016/S0377-2217(02)00133-9)
- GEHRING, H.; MENSCHNER, K.; MEYER, M. A. Computer-based heuristic for packing pooled shipment containers. *European Journal of Operational Research*, v. 44, p. 277-288, 1990. [http://dx.doi.org/10.1016/0377-2217\(90\)90363-G](http://dx.doi.org/10.1016/0377-2217(90)90363-G)
- GENDREAU, M. et al. A tabu search algorithm for a routing and container loading problem. *Transportation Science*, v. 40, n. 3, p. 342-350, 2006. <http://dx.doi.org/10.1287/trsc.1050.0145>
- JIN, Z.; OHNO, K.; DU, J. An efficient approach for the three-dimensional container packing problem with practical constraints. *Asia-Pacific Journal of Operational Research*, v. 21, n. 3, p. 279-295, 2004. <http://dx.doi.org/10.1142/S0217595904000254>
- JUNQUEIRA, L. *Modelos de programação matemática para problemas de carregamento de caixas dentro de contêineres*. 2009. Dissertação (Mestrado em Engenharia de Produção)-Universidade Federal de São Carlos, São Carlos, 2009.
- JUNQUEIRA, L.; MORABITO, R.; YAMASHITA, D. S. Modelos de otimização para problemas de carregamento de contêineres com considerações de estabilidade e de empilhamento. *Pesquisa Operacional*, v. 30, n. 1, p. 73-98, 2010.
- JUNQUEIRA, L.; MORABITO, R.; YAMASHITA, D. S. Three-dimensional container loading models with cargo stability and load bearing constraints. *Computers & Operations Research*, v. 39, p. 74-85, 2012a. <http://dx.doi.org/10.1016/j.cor.2010.07.017>
- JUNQUEIRA, L.; MORABITO, R.; YAMASHITA, D. S. MIP-based approaches for the container loading problem with multi-drop constraints. *Annals of Operations Research*, v. 199, n. 1, p. 51-75, 2012b. <http://dx.doi.org/10.1007/s10479-011-0942-z>
- LINS, L.; LINS, S.; MORABITO, R. An n-tet graph approach for non-guillotine packings of n-dimensional boxes into an n-container. *European Journal of Operational Research*, v. 141, p. 421-439, 2002. [http://dx.doi.org/10.1016/S0377-2217\(02\)00135-2](http://dx.doi.org/10.1016/S0377-2217(02)00135-2)
- MOURA, A.; OLIVEIRA, J. F. A GRASP approach to the container-loading problem. *IEEE Intelligent Systems*, v. 20, n. 4, p. 50-57, 2005. <http://dx.doi.org/10.1109/MIS.2005.57>
- MIYAZAWA, F. K.; WAKABAYASHI, Y. Three-dimensional packings with rotations. *Computers & Operations Research*, v. 36, p. 2801-2815, 2009. <http://dx.doi.org/10.1016/j.cor.2008.12.015>
- QUEIROZ, T. A. *Algoritmos para problemas de corte e empacotamento*. 2010. Tese (Doutorado em Ciência da Computação)-Universidade Estadual de Campinas, Campinas, 2010.
- SILVA, J. L. C.; SOMA, N. Y.; MACULAN, N. A greedy search for the three-dimensional bin packing problem: the packing static stability case. *International Transactions in Operational Research*, v. 10, p. 1-13, 2003.
- YEUNG, L. H.; TANG, W. K. S. A hybrid genetic approach for container loading in logistics industry. *IEEE Transactions on Industrial Electronics*, v. 52, n. 2, p. 617-627, 2005. <http://dx.doi.org/10.1109/TIE.2005.844224>

Agradecimentos

Os autores gostariam de agradecer aos revisores anônimos pelas sugestões e comentários. Esta pesquisa contou com apoio da FAPESP (proc. 07/00209-6 e 2010/10133-0) e CNPq (proc. 522973/95-7).

A note on mathematical modeling for loading boxes into containers while considering cargo stability

Abstract

This study addresses the problem of packing boxes into containers while considering the cargo stability of the loading. The mathematical formulation generalizing the stability concept in Junqueira, Morabito and Yamashita (2010) is presented, and computational tests are performed using optimization software. This formulation explores cargo stability by accounting for the support of various points in the base and the lateral faces of the boxes (for example, points in the corners and borders of the boxes). The proposed method (in its current version) is limited to problems of moderate size, thus motivating future research to explore heuristic approaches and relaxation and decomposition methods, among others, to approach large problems.

Keywords

Cutting and packing problems. Container loading. Cargo stability. Combinatorial optimization. Mathematical modeling.